

# VRHUNSKA KVALITETA I POUZDAN SERVIS



REHAU svojim dugogodišnjim iskustvom i Know-how pristupom u području prozorskih sustava i roleta potvrđuje vrhunsku kvalitetu. REHAU sa svojim stručnjacima u prodaji dodatno nudi dojmliiv paket usluga.

Kvalificirani stručnjaci u prodaji pouzdano pružaju savjetodavnu podršku od početka planiranja gradnje. Precizan softwer za projektiranje i izradu proračuna još je jedno pomoćno sredstvo kod planiranja gradnje. Ovi programi uvijek su dostupni za instalaciju putem interneta.

## **Tehničko savjetovanje i prodaja u Hrvatskoj**

**Prodajni ured sa skladištem u Zagebu**

**REHAU d.o.o.**

**Zagrebačka cesta 128**

**10 000 Zagreb**

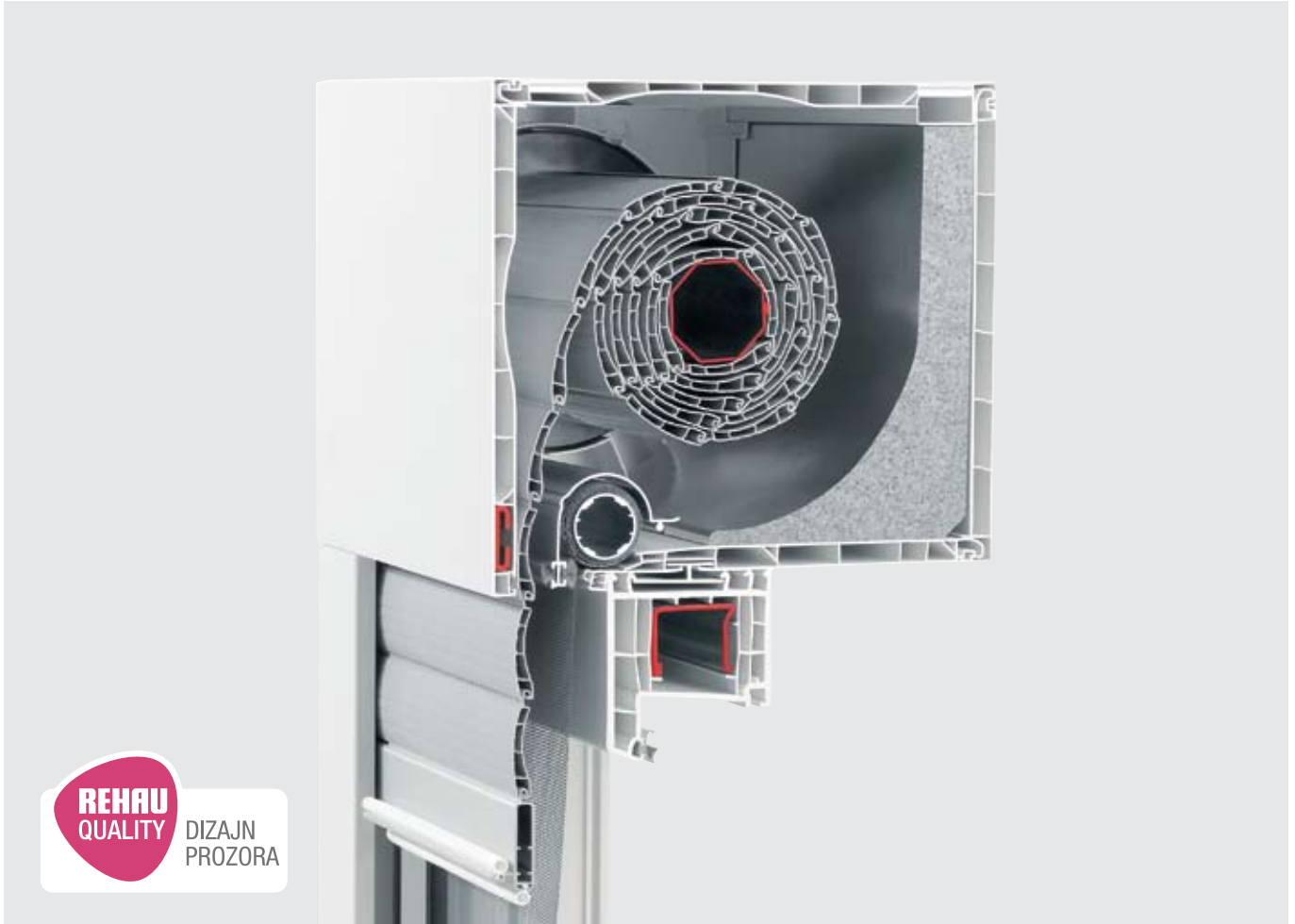
**Tel: + 385 1 4444-327**

**Fax: + 385 1 4444-192**

**[www.rehau.hr](http://www.rehau.hr)**

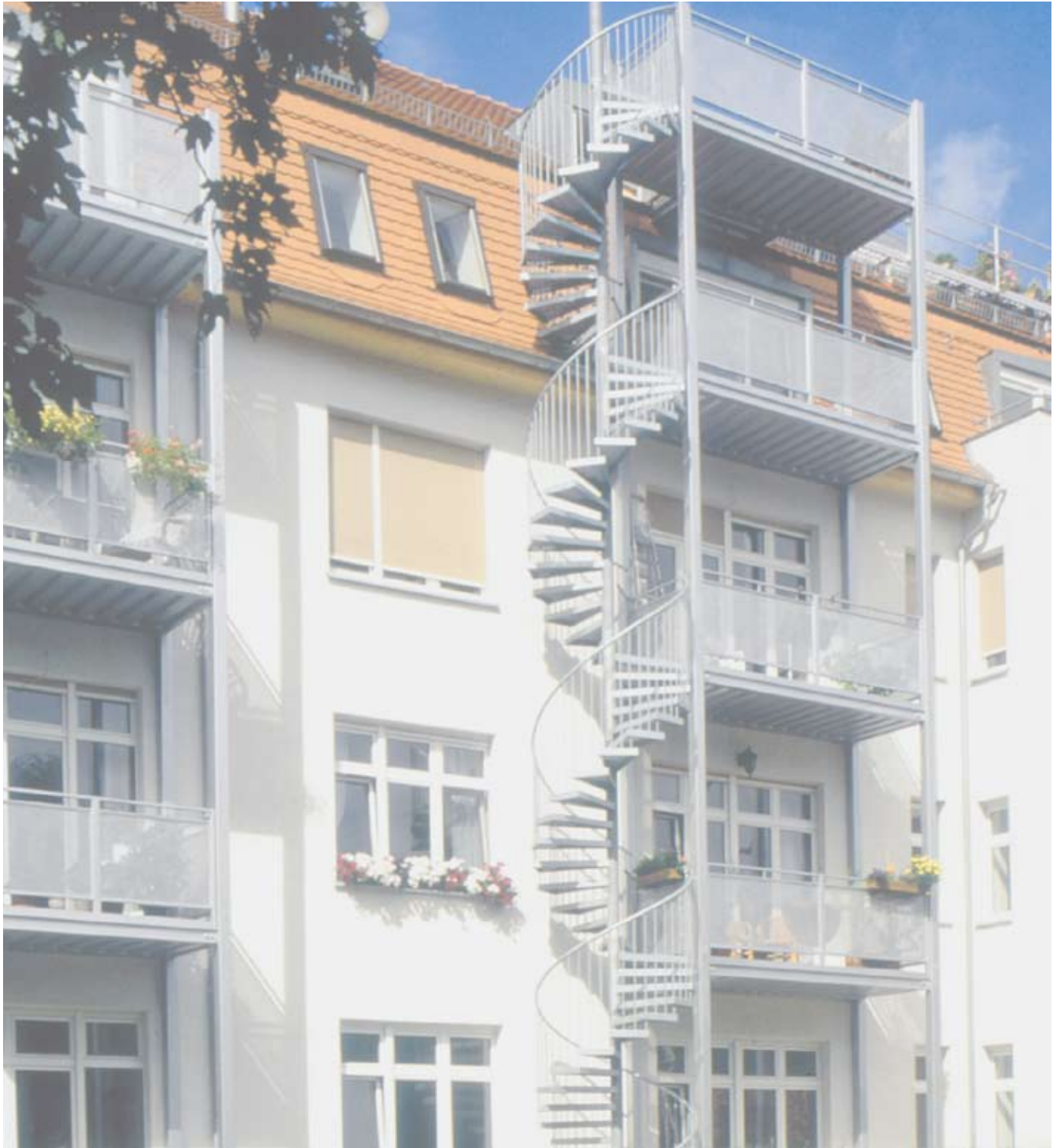
**[zagreb@rehau.com](mailto:zagreb@rehau.com)**

REHAU građevinska akademija nudi opsežan edukativni program. Tako se za kompetentne ljude u struci organizira pohađanje stručnih seminara i tehničko savjetovanje uz mogućnost individualnog usavršavanja. Također na području reklamiranja i unapređivanju prodaje, od REHAU-a se može preuzeti profesionalna podrška. Ona obuhvaća razna sredstva za unapređivanje prodaje, kao što su pažljivo odabrani prospekti i prezentacijski uzorci koji ostavljaju stručan dojam.



# UČINKOVITO I DJELOTVORNO

## NOVI SISTEM ROLETA REHAU COMFORT-DESIGN PLUS



# JEDNOSTAVNO UVJERLJIV –

## NOVI SISTEM ROLETA REHAU COMFORT-DESIGN PLUS.

### EKONOMIČNO RJEŠENJE

---

Inovativan sistem roleta REHAU Comfort-Design Plus primjenjiv je u sanacijskoj gradnji i novogradnji, a kompatibilan je sa svim uobičajenim PVC, ALU i drvenim prozorskim sustavima. REHAU kao premium marka inzistira na inovativnosti i funkcionalnosti, te kao takav stavlja naglasak na dugovječnost i optimizaciju produktivnosti.

#### **Sustav je baziran na modernoj platformskoj tehnologiji i obilježavaju ga:**

- visoka ekonomičnost
- brza i laka obrada
- jednostavna i brza montaža

Sistem roleta REHAU Comfort-Design Plus nudi optimalna rješenja kod različitih zahtjeva i potreba, a istovremeno vrši i funkciju elementa koji svakoj kući daje savršen estetski izgled.

#### **Profitirajte i Vi ovim inovativnim i praktično orijentiranim sustavom roleta!**

#### **Veličine elemenata 155 mm i 195 mm za sanacijsku gradnju**

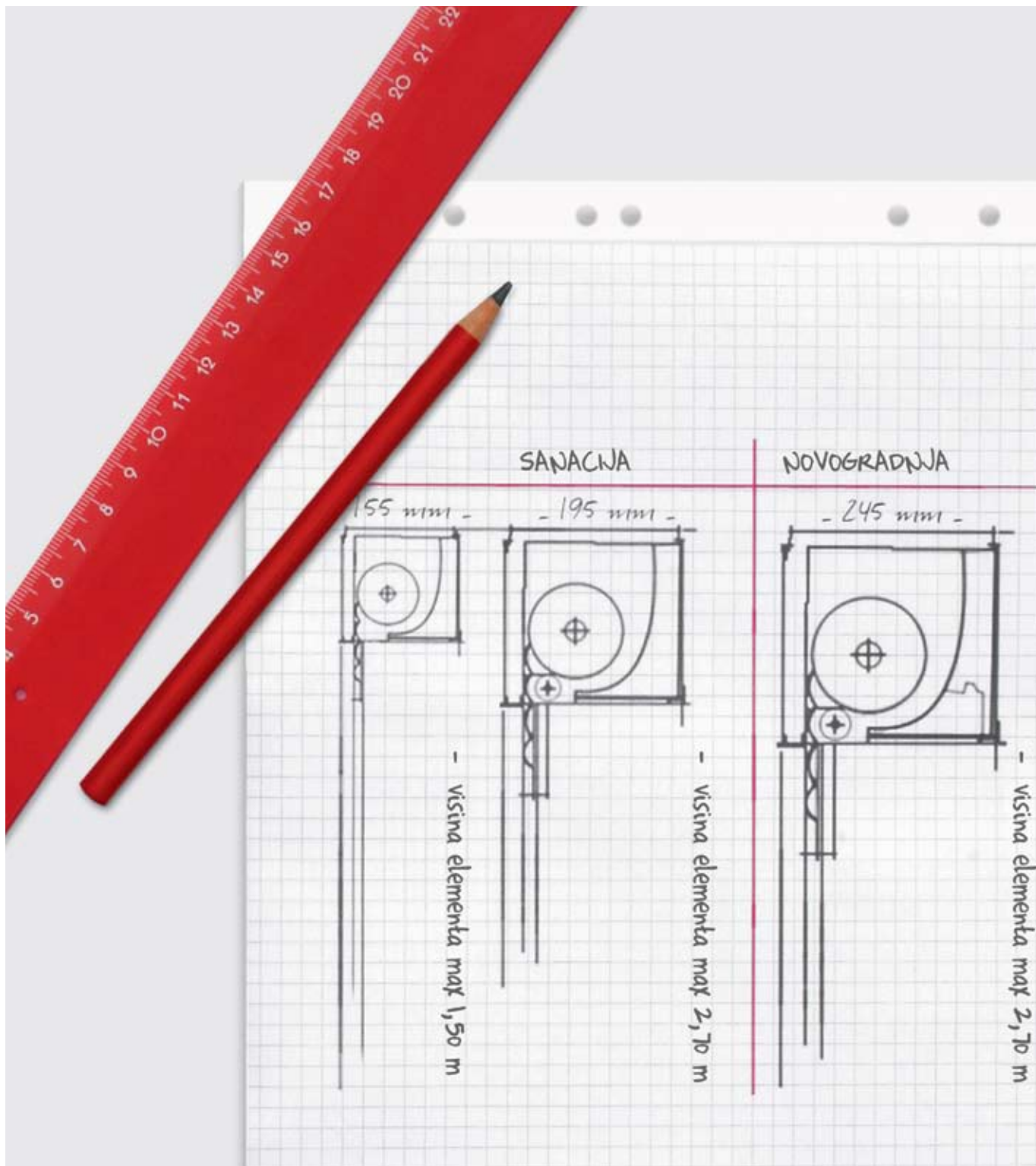
Kod sanacije već postojećih objekata, ovaj sistem nudi veličine elemenata 155 mm i 195 mm. Elementima od 155 mm moguće je realizirati visinu elementa do 1,5 m, dok je sa dimenzijom 195 mm moguće realizirati i elemente do 2,7 m. U području starogradnje preporučuje se primjena MINI lamela visine 37 mm.

#### **Veličina elemenata 245 mm za novogradnju**

Veličina elementa 245 mm razvijena je osobito za novogradnju. Ova veličina kutije prikladna je za elemente visine do max. 2,70 m. Time je moguće u svako vrijeme fleksibilno odgovoriti na svaki objektivan građevinski zahtjev, te na svaku individualnu želju investitora. Za primjenu u području novogradnje preporuča se primjena MAXI lamela visine 52 mm. Također je i kod dvodjelnih izolacijskih klinova (ekspanzirani polistiren) omogućena sigurna odvodnja kondenzata ili unešene vlage (sistem je orijentiran u smislu zaštite od svakog propadanja).

# MODERNA TEHNOLOGIJA PLATFORME

REDUCIRA TROŠKOVE NA MINIMUM I NUDI MAKSIMUM  
INDIVIDUALNIH RJEŠENJA



---

### Novom tehnologijom platforme budite ekonomični i ostvarujte optimalnu produktivnost:

- značajna ušteda vremena kod standardnih proizvodnih procesa
- neovisno o ugradbenoj dubini prozorskog profila, potrebno je za svaku dimenziju elementa skladištiti samo jedan profilni set kutije
- sastavljanje kutije i prozora moguće je već u proizvodnji (isporuka „u jednom komadu“)
- jedinstveno opremljenim osnovnim sastavnim elementima pojednostavljuje se planiranje, izrada je brža, a montaža olakšana
- širina bočnica od 16 mm osigurava znatno više prostora kod nanošenja žbuke na rubne djelove. Time je proces izrade znatno pojednostavljen
- „dva u jedan“ – multifunkcionalna vodilica nudi visoku fleksibilnost primjene. Naime ista vodilica primjenjuje se na desnoj i lijevoj strani, te u sredini
- sa različitim veznim šipkama sistem je primjenjiv i kod prozorskih sistema ostalih proizvođača
- ugradnja pokrivnog profila iznad mrežice za insekte u kombinaciji sa skošenim podnim profilom seta, omogućava nesmetano otjecanje kondenzata bez dodatnih povrtanja otvora u tu svrhu

S REHAU Comfort-Design Plus ostvariti ćete sve individualne zahtjeve vaših klijenata, jer ovaj moderni sistem ne samo da je prikladan za primjenu u sanaciji već postojećih objekata i u novogradnji, nego uz to osigurava i odgovarajuću estetiku objekata.



Set od četiri profila

REHAU Comfort-Design Plus nudi više prednosti u jednom sistemu – inovativnost, Know-how i optimalnu produktivnost!

# VIŠI STANDARD

## PREGLED SVIH PREDNOSTI

### Sanacijska gradnja



Tehnički podaci i detalji proizvoda:

Veličina kutije	155 mm
Prikladno za PVC, ALU i drvenu stolariju	X
Veličina lamele	Mini lamela 37 mm
Visina elementa*	1,5 metar
Primjene folije za dodatnu zvučnu zaštitu	X
Integrirana zaštita od podizanja	X
Revizioni otvor	prema unutra
Dvodjelni izolacijski klin	-
Uvodnik lamela integriran u bočnicu	X
Univerzalni uvodnik lamela	-
Primjena osovine Ø 60 mm za El.motore	-
Kompletna montaža na prozorski element	X
Dvije četkice na stranicama kutije	X
Višekomorna izvedba stranica kutije	X
Vezna limena traka kutija/prozor sa strane	X
Podni profil seta sa nagibom za odvodnju vlage	X
Graničnik za varijabilno uvođenje lamela	X
Spajanje bočnica lijepljenjem ili vijcima	X
Integriran rolo za zaštitu od insekata	-
Opcija nanošenja žbuke	izvana
Unutarnja lajsna za žbuku	-
Pomoćna montaža kutije preko bočnica	X
Vođenje strujnog kabela unutar bočnice	X
Označene pozicije za vijke na bočnici	X

\*Maksimalne mjere ovisne su o katkada važećim normama i propisima, ograničenjima veličine plašta lamela, o tome da li se ugrađuje integrirani rolo protiv insekata, kao i o posebnim građevinsko-tehničkim zahtjevima u konkretnim slučajevima.

### Ove prednosti uvjeravaju

Kod inovativnog sustava roleta REHAU Comfort-Design Plus mislilo se na bezbrojne opcije pomoći kod montaže, razne opcije izvedbi i na detalje izrade. Značajnije karakteristike sažete su u pregledu.

Sanacijska gradnja

Novogradnja



195 mm

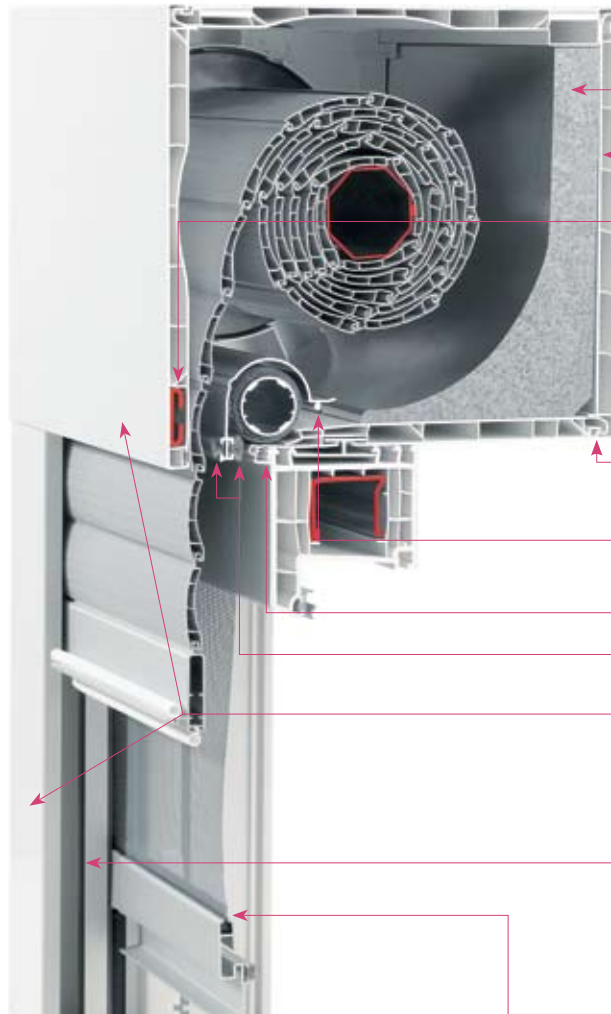
245 mm

X	X
Mini lamela 37 mm	Mini lamela 37 mm i Maxi 52 mm
2,7 metara	2,7 metara
X	X
X	X
prema unutra	prema unutra ili odozdo
-	X
X	-
-	X
X	X
X	X
X	X
X	X
X	X
X	X
X	X
X	X
X	X
X	X
prema izboru	prema izboru
izvana	iznutra i izvana
-	spojiva sa unutarnjom površinom
X	X
X	X
X	X



# INOVATIVAN SUSTAV ROLETA

PAŽLJIVO PROJEKTIRANI DETALJI PRIJATNOG IZGLEDA



## Što još dobivate ovim sustavom:

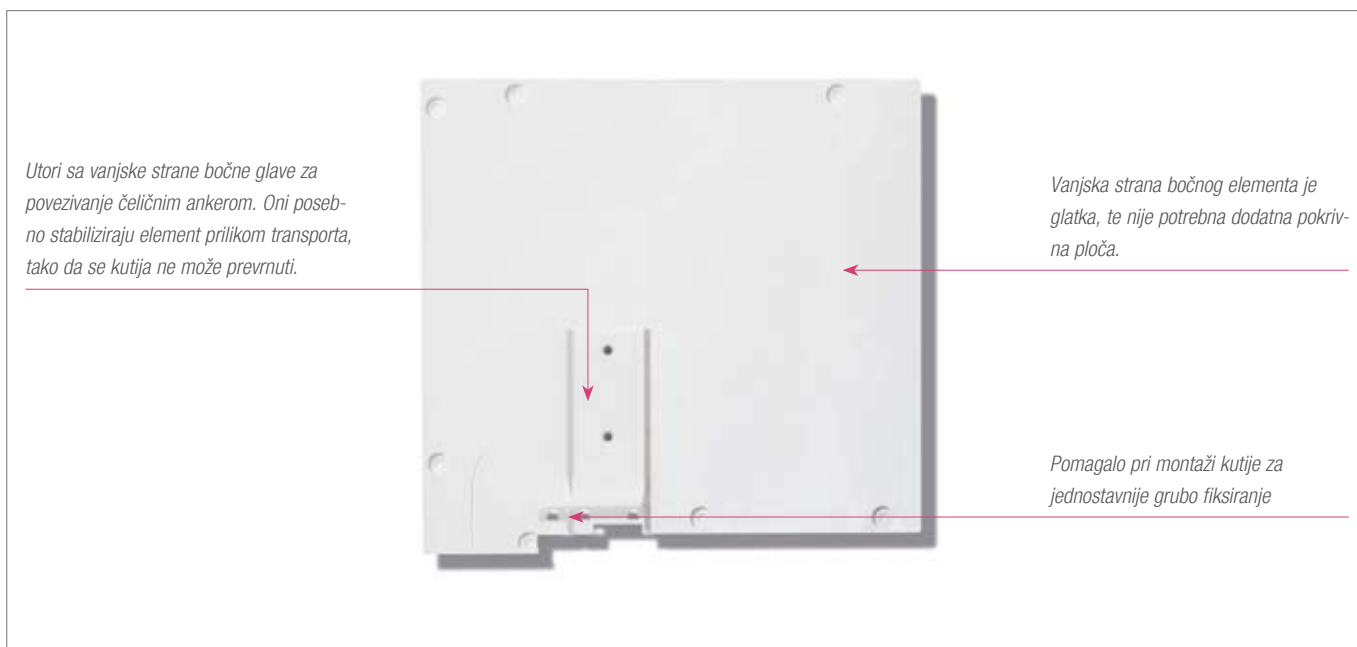
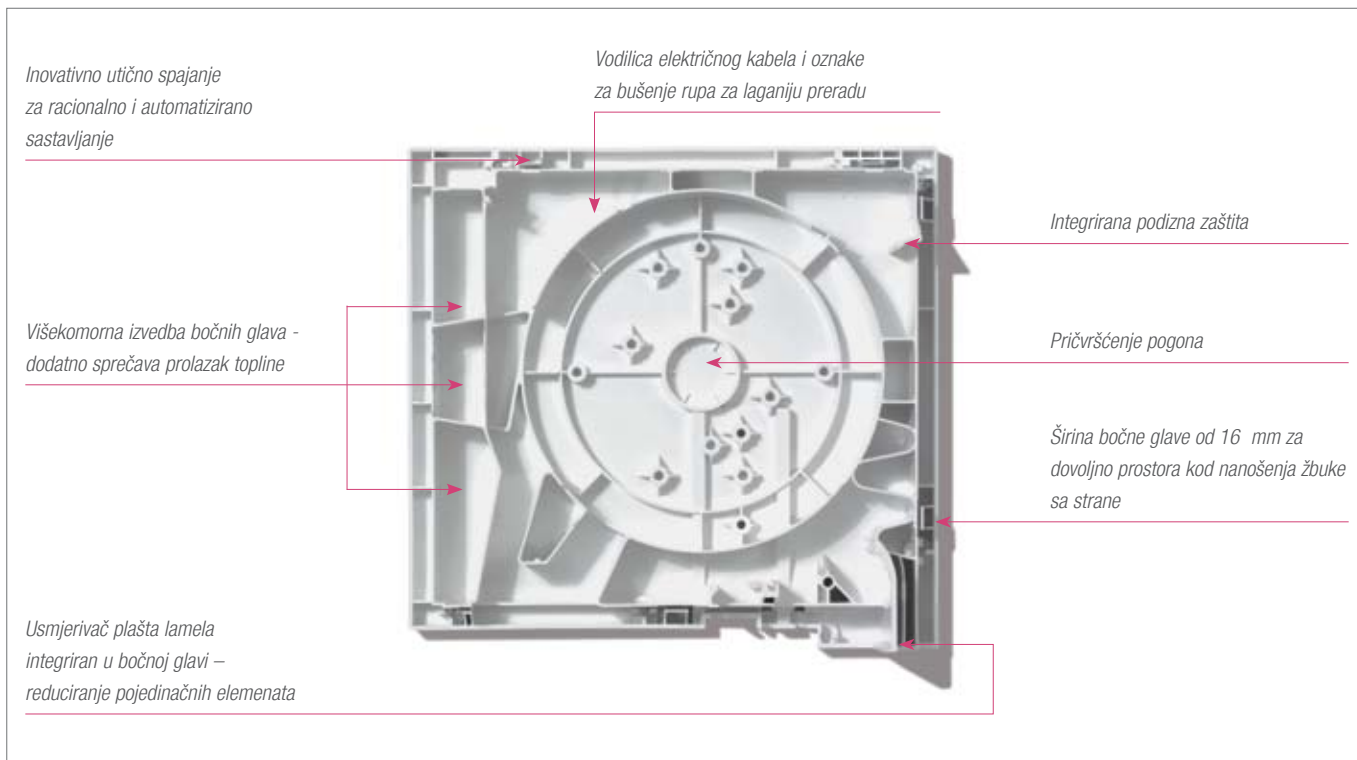
- kosina na podnom profilu kutije osigurava odvodnju vlage unešene uvlačenjem mokrog plašta
- bočne glave mogu se kod automatiziranog procesa proizvodnje jednostavno lijepiti, dok je kod ručne obrade omogućeno sastavljanje vijcima
- setovi kutija za rolete, primjenom izolacijskih klinova ispunjavaju zahtjeve za toplinskom

izolacijom, koje propisuje građevinska regulativa

- set profila kutije sa pouzdanim spojevima
- granični usmjerivač lamela (opcionalno) nudi varijabilan ulazak lamela u vodilicu, sa izolacijskim klinom po cijeloj dužini kutije

# PREDNOSTI LEŽE U DETALJIMA

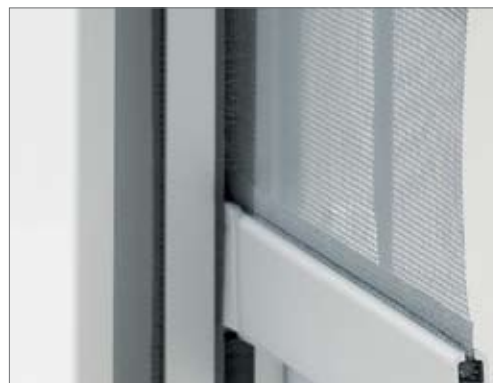
## ZA JEDNOSTAVNIJU I BRŽU PRERADU





#### **Revizioni otvor iznutra i odozdo**

Revizija kod veličine elemenata 155 mm i 195 mm ostvaruje se iznutra. Kod veličine elementa 245 mm multifunkcionalan set profila omogućuje reviziono otvaranje i odozdo.



#### **Vodilica roloa za zaštitu od insekata**

Vodilice se opremaju specijalnim četkastim brtvama, koje jamče sigurno i trajno klizanje mrežice za zaštitu od insekata.



#### **Kutnik za žbuku iznutra**

Na unutarnju stranicu kutije rolete moguće je na jednostavan način u poseban utor montirati lajsnu. Kod novogradnje je time moguće ožbukati kutiju izvana i iznutra.



#### **Kutnik za žbuku izvana**

Čistu i ravnu špaletu moguće je ostvariti montažom posebne kutne lajsne na vanjsku stranicu kutije rolete.



#### **Klin za toplinsku izolaciju**

Set rolete primjenom klinova toplinske izolacije jamči toplinsku izolaciju također i prema pooštrenim zahtjevima građevinskih propisa 2005/2 odnosno DIN 4108 prilog 2:2004-01.



#### **Višekomorna izvedba**

Obzirom na višekomornu izvedbu bočnih glava nije više potrebna njihova dodatna toplinska zaštita



#### **Zaštita od nasilnog podizanja plašta**

Sa unutarnje strane bočne glave, standardno je integrirana zaštita od nasilnog podizanja plašta. Time je ručno podizanje plašta rolete sa vanjske strane bitno otežano.



#### **Vodilica el. kabela i oznake za bušenje rupa**

Otvori predviđeni za vođenje električnih kabela kao i oznake za provrte olakšavaju i ubrzavaju proces sastavljanja kutije.



### Pomoć pri montaži kutije

S pomoću tvornički pripremljenih rupa za vijke na bočnoj glavi kutije, moguće je brzo i jednostavno optimalno fiksirati kutiju. Time je smanjeno vrijeme pripremnog postupka.



### Univerzalni usmjerivač

Ugradnjom elementa veličine 245 mm, univerzalni usmjerivač lamela omogućuje nam izbor veličine lamela plašta MINI ili MAXI.



### Sidro za montažu

Sidro se kod montaže veže na gornji profil kutije, a služi kod različitih tipova pripreme zida za optimalno pričvršćenje kutije rolete.



### Pričvršćenje pogona

REHAU getriba i elektromotori za rolete određenih proizvođača mogu se montirati direktno na bočnu glavu, bez dodatnih nosača.

---

---

*Izolacijski klin (stiropor) za poboljšanu toplinsku izolaciju fiksiran u bočnim glavama*

---

*Folija za optimiranu zvučnu izolaciju*

---

*Metalno ojačanje za dodatnu i trajnu stabilnost*

---

*Revizioni otvor omogućen jstandardno iznutra kod sanacije i novogradnje. Kod visine elementa 245 mm za novogradnju, revizioni otvor omogućen je odozdo i iznutra*

---

*Pokrivni profil mrežice za insekte pričvršćen je u bočnim stranicama, a u kombinaciji sa kosinom podnog profila rolet kutije neometano skrbi za odvodnju kondenzata. Stoga plašt rolete može biti uvučen i u mokrom stanju, bez da ocijedene kapljice vode nakon toga navlaže mrežicu i ostanu u kutiji*

---

*Spojini rub na podnom profilu omogućava stik sa štokom uz poboljšanu nepropusnost vlage i vjetra*

---

*Četkasto brtvilo za poboljšanu zaštitu od buke i prodora vlage*

---

*Mnogobrojne varijante boja za elegantan estetski izgled*

---

*Vodilice rolete daju plaštu sigurnost, stabilnost i osiguravaju mu miran pogon bez klepetanja*

---

*Opcionalno integrirani Insekt- rolo onemogućava ulazak mušica, komaraca i ostalih insekata. Istovremeno, zaštitna mrežica je opremljena završnom ALU letvicom, čime je omogućen jednostavan ručni pogon mrežice.*

---



### **Potpuno u trendu – REHAU Comfort-Design Plus**

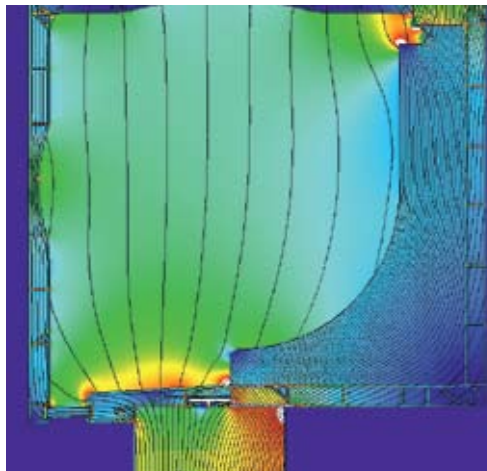
REHAU Comfort-Design Plus u potpunosti odgovara potrebama našeg vremena. Istodobno nudi komfor, zaštitu i sigurnost. K tome REHAU sa svojom poznatom vrhunskom kvalitetom jamči dugovječnost i lakoću održavanja. Generalno, rolete dobivaju sve veći značaj, stoga što pri spuštenom plaštu rolete istovremeno nude zaštitu od radoznalih pogleda i zaštitu od sunca. Za toplih i sunčanih dana spuštene rolete reduciraju sunčane zrake, a u večernjim satima brinu za neometanu ugodnu atmosferu.

# JEDNOSTAVNO SVESTRAN

OVAJ SUSTAV JE UVJERLJIV

## Toplinska zaštita

Sustav roleta Comfort-Design Plus ispunjava toplinsku zaštitu i prema najnovijem pooštrenom zahtjevu građevinskih propisa DIN 4108-2. Prema jednoj studiji instituta Fraunhofer, gubici topline mogu se smanjiti za 25 %. Bočne stranice izvedene su kao višekomorne, pa njih nije potrebno dodatno toplinski izolirati.



## Protuprovalna zaštita

Protuprovalni element jamči zaštita od nasilnog podizanja plašta rolete integrirana u bočnoj glavi. Dokazano je također da spuštenu plašt rolete poboljšava sigurnost od provalnika, samim time što kao takav predstavlja dodatan element za obijanje.



## Zaštita od buke, pogleda i sunca

Opcionalno se u svaku kutiju može ugraditi posebna folija, koja dodatno doprinosi zaštiti od buke. Time je moguće postići klasu 4 zaštite od buke. Rolette REHAU Comfort-Design Plus značajno reduciraju prodor sunčevih zraka u prostoriju. Ovaj sustav brine i za ugodnu atmosferu stanara, jer štiti i od znatiželjnih pogleda izvana.





# KUTIJA ZA ROLETU –

## NUDI RAZNOLIKOST BOJA PREMA INDIVIDUALNOJ ŽELJI KUPCA

### Sloboda inividualnog uređivanja

Kod izbora boja, REHAU Comfort-Design Plus nudi različite mogućnosti. Obzirom na zahtjeve i vaš estetski ukus, na raspolaganju su vam odgovarajuće boje i dekori, čiji izbor vaše prozore čini savršenim.

### Kaširano ili lakirano – izvedivo prema želji

Gotovo sve, čak i neobične boje izvedive su prema željama kupaca. Za lakiranje kutija rolete na raspolaganju stoji više od 150 RAL-tonova boja. Kaširanjem profila rolete specijalnim folijama, postiže se vrhunski izgled. Izabrati možete između različitih dekora strukture drveta i različitih Uni – boja.

#### Mnogosruke varijante prema

#### želji svakog kupca

REHAU Comfort-Design Plus na izbor nudi kutije roleta u različitim kaširanim ili lakiranim varijantama.



# NAČINI UPRAVLJANJA – UDOBNO I FUNKCIONALNO

---

## Vrste pogona – Vi birate

Imate mogućnost izbora između tri vrste pogona.

- pogon preko gurtne
- pogon preko kurble
- pogon preko elektromotora

Svaki od tri načina pogona jednostavan je i lagan za rukovanje.

## Montaža pogonskog mehanizma

U bočni element se direktno i bez dodatnog ojačanja mogu montirati motori odabranih proizvođača ili REHAU-ove kurble. Kod kutija veličine 195 mm i 245 mm moguće ugrađivati elektromotore jačih snaga u kombinaciji sa 60 mm osovinom.



*Pogon preko gurtne*



*Pogon preko kurble*



*Pogon preko elektromotora*

# ROLO ZA ZAŠTITU OD INSEKATA

## LAGAN ZA MONTAŽU I UVIJEK ZAMJENJIV

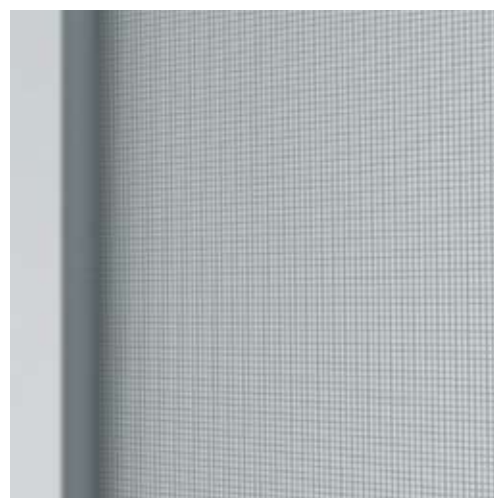
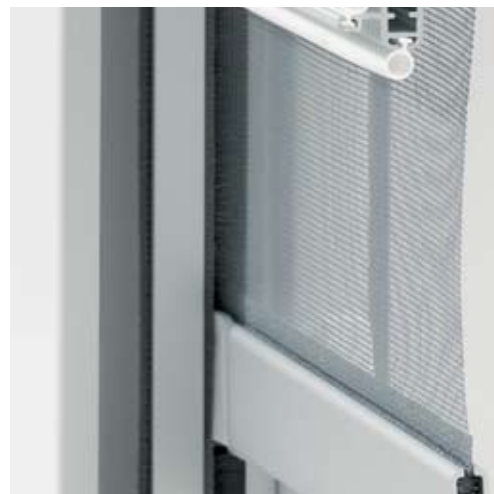
### **Pogodno za ugradnju pri sanaciji starijih objekata i u novogradnji**

Integrirani namotaj mrežice za zaštitu od insekata moguće je ugraditi u kutije veličine 195 mm i 245 mm. Namotaj mrežice kod kutije veličine 245 mm može se ugraditi naknadno. Vodilice i završna ALU lajsna namotaja mrežice opremljene su sa specijalnim četkastim brtvama, koje mrežicu napinju i jamče joj sigurno i trajno klizanje.

Nasadni element (donja stranica kutije) isporučuje se uvijek sa jedinstvenim odmakom od 50 mm, neovisno o tome radi li se o izvedbi kutije sa ili bez namotaja mrežice za zaštitu od insekata.

Namotaj mrežice izveden je od materijala ojačanog staklenim vlaknima – poznat još pod imenom „gaza“. Odlika mrežice izrazita je svjetlopropusnost, kao i otpornost na učestale promjene vremenskih prilika, te nije podložna oštećenjima u tom smislu. Regulacija mrežice po visini individualno je podesiva.

Važan dio je i pokrivni ALU profil smješten iznad namotaja mrežice, koji je fiksiran na bočne glave. Njegova uloga je zaštita namotaja mrežice od vode i eventualnih mehaničkih oštećenja. Integrirana četkasta brtva uvučena na pokrivni profil dodatno sprečava ulaz insekata u unutrašnjost kutije.



Ova zaštita od insekata pruža komfor i jednostavna je za rukovanje.

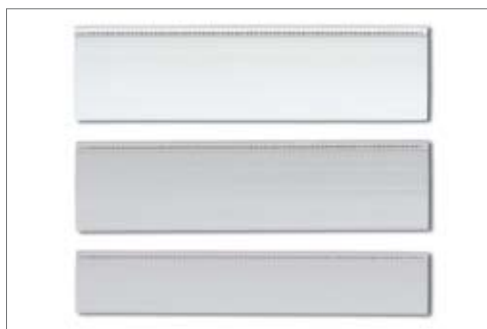
# LAMELE PLAŠTA ROLETE – ZAŠTITA ZA SVAKU KUĆU PRIMJERENA VREMENU

Inovativni profili lamela za plašt rolete izvedeni su s mikrorupicama, koje osim što smanjuju prodor svjetlosti i sprečavaju neželjene poglede u unutrašnjost, služe još i kao dodatna zaštita od insekata. Nježni svjetlosni snopovi i optimalna cirkulacija zraka osiguravaju ugodnu atmosferu za stanovanje. Moderan dizajn sa ukrasnim crtama estetski obogaćuje svaki stambeni prostor. REHAU profili lamela za plašt roleta istovremeno objedinjuju integriranu toplinsku zaštitu, zvučnu zaštitu, te služe kao sjenilo i zaštita od pogleda izvana.

U ponudi su lamele u MINI i MAXI izvedbi. Mini lamele visine 37 mm zhtijevaju manje prostora za namotaj, pa se više primjenjuju u sanaciji starogradnje. Maxi lamele sa visinom 52 mm posebno su pogodne za novogradnju u kombinaciji sa kutijom veličine 245 mm. Univerzalni usmjerivači lamela kod kutije 245 mm nisu integrirani u bočnim glavama, već se isporučuju kao zasebni djelovi. Time se daje na izbor ugradnja mini ili maxi lamela.



*Mikroperforacija za poboljšanu zaštitu protiv insekata*

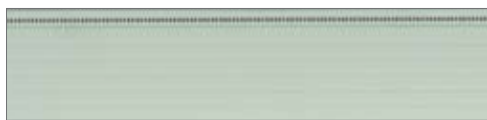


*Mini i Maxi lamele*

## **Standardne boje lamela:**



*Bijela*



*Svijetlo siva*



*Bež*



*Tamno siva*