



**REHAU**<sup>®</sup>

Unlimited Polymer Solutions



## SAVRŠENSTVO ENERGETSKE UČINKOVITOSTI

SUSTAV PODIZNO-KLIZNIH VRATA GENE<sup>®</sup>



Sustav podizno-kliznih vrata GENEIO predstavlja dosljedno proširenje revolucionarne obitelji sustava GENEIO.

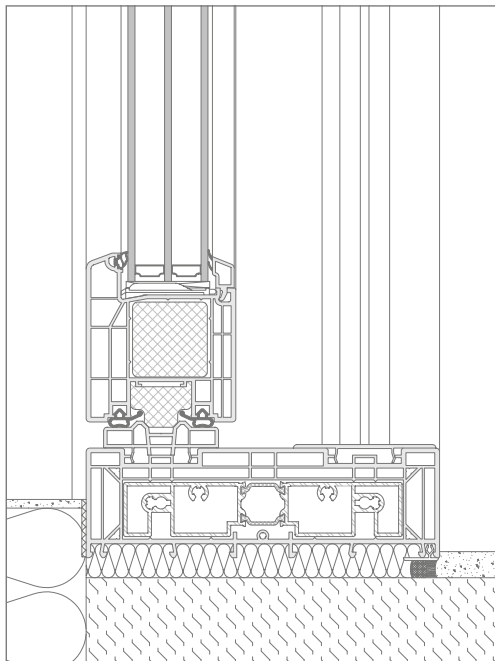
On uvjerava inovativnim tehnologijama i najvećom preciznošću u konstrukciji i izradi. Već na prvi pogled sasvim je jasno da tvrtka REHAU sada postavlja nova mjerila i u području sustava podizno-kliznih vrata.

- Zahvaljujući primjeni visokotehnološkog materijala RAU-FIPRO povećava se stabilnost profila i optimiziraju vrijednosti toplinske izolacije.
  - Zahvaljujući konstrukciji sustava, s ugradbenom dubinom profila od 86 mm i višekomornim profilom okvira, mogu se izvoditi elementi podizno-kliznih vrata s vrijednostima toplinske izolacije u skladu sa standardom za izgradnju pasivnih kuća.
  - Protuprovalna zaštita do klase otpora 2, optimalna zvučna zaštita do  $R_{w,P} = 42$  dB (SSK4).
  - Brtve na obrubu s vulkaniziranim kutovima štite od propuha, prašine, vode i gubitka topline.
  - Jednostavno rukovanje zahvaljujući optimalno usklađenoj tehnici sustava s inovativnim pojedinstima konstrukcije.
  - Glatke površine postojane na sve vremenske uvjete mogu se, osim toga, izvoditi i s folijskim kaširanjem, kao i s vanjskom aluminijskom oblogom.
  - Zahvaljujući krajnje opteretivom materijalu RAU-FIPRO mogu se ostvariti elementi visine do 2,7 m i težine krila do 400 kg.
  - Podizno-klizna vrata od GENEIO profila bez poteškoća ispunjavaju zahtjeve prema nepostojanju barijera prema DIN 18025.
  - Velika sigurnost investicije zbog ispunjavanja EnEV standarda, a time i dugotrajnije očuvanje vrijednosti Vaše nekretnine.
-

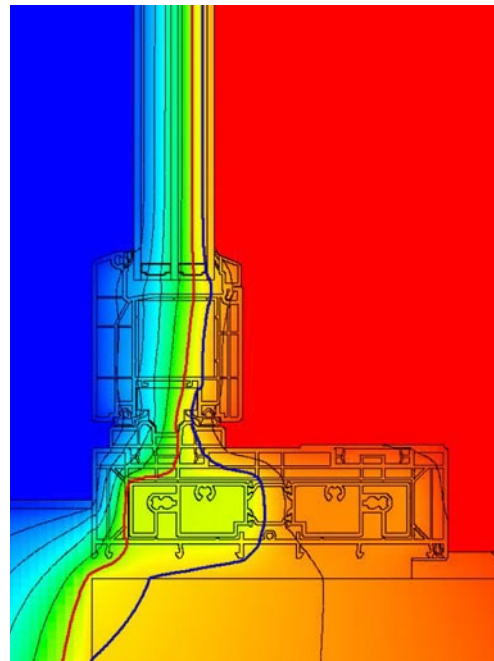


# SMANJITE GUBITKE TOPLINE

## NE PUŠTAJTE TOPLINU IZ KUĆE



Podizno-klizna vrata, ugrađena na vanjskom zidu



Prikazani tijek temperature naglašava vrlo dobra izolacijska svojstva novih podizno-kliznih vrata GENEEO.  
Izotermički tijek: crveno 10 °C, plavo 13 °C

### Podizno-klizna vrata GENEEO Prikladna za pasivne kuće.

$U_g$ vrijednost	= 0.4 W/m <sup>2</sup> K
$U_f$ vrijednost	= 1.3 W/m <sup>2</sup> K*
$U_w$ vrijednost	= 0.67 W/m <sup>2</sup> K**

Klimatska bilanca s podizno-kliznim vratima GENEEO:  
Ušteda CO<sub>2</sub>\*\*\*: 757 kg/p.a.

### Podizno-klizna vrata GENEEO Nadmašuju zahtjeve nove norme EnEV 2009

$U_g$ vrijednost	= 1.1 W/m <sup>2</sup> K
$U_f$ vrijednost	= 1.3 W/m <sup>2</sup> K*
$U_w$ vrijednost	= 1.2 W/m <sup>2</sup> K**

Klimatska bilanca s podizno-kliznim vratima GENEEO:  
Ušteda CO<sub>2</sub>\*\*\*: 584 kg/p.a.

\* Srednja  $U_f$  vrijednost elementa 4500 x 2300 mm

\*\* Izračunato na elementu 4500 x 2300 mm

\*\*\* Polazišna osnova: drvena/aluminijska vrata 70-ih godina:  $U_w$  oko 3.0 W/m<sup>2</sup>K, ukupna površina vrata 10.35 m<sup>2</sup>, vrsta grijanja: zemni plin



Prije renoviranja: na slici su crvenom bojom prikazani veliki gubici topline.



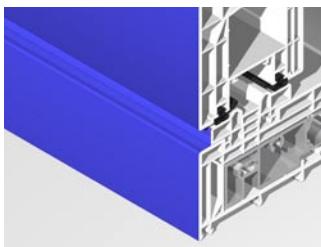
Nakon renoviranja: primjena podizno-kliznih vrata GENEEO znatno umanjuje gubitke topline.

# INDIVIDUALNO OBLIKOVANJE

## NIJEDNA ŽELJA NE OSTAJE NEISPUNJENA

### Tanki dizajn profila za suvremeno oblikovanje

Velike staklene površine i uski profili igraju vrlo važnu ulogu u suvremenoj arhitekturi. Sa sustavom podizno-kliznih vrata GENE0 udovoljeno je i tim zahtjevima. Zahvaljujući tankim, zaobljenim geometrijama profila mogu se ostvariti i najviši zahtjevi za projekte novogradnje, ali i za energetske sanacije starogradnje.



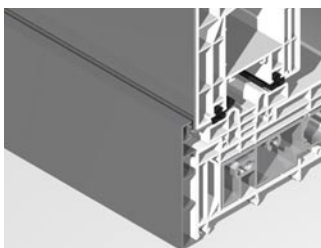
#### Lakiranje

Boja po Vašoj želji od izbora od 150 RAL nijansi boja.



#### Folijsko kaširanje

Veliki izbor Uni boja i drvenih dekora u glatkoj i hrapavoj izvedbi.



#### Aluminijska ljuska

Obloga postojana na nevjerojatno dugotrajno zahvaljujući praškastom premazu (plastifikaciji) ili eloksiranim aluminijskim pokrivačima.

### Slobodan prostor za elemente visoke koliko i prostorija

Kod mnoštva različitih vrsta otvora elementi sustava podizno-kliznih vrata GENE0 mogu se ugrađivati u visinu do 2,70 m, a u širinu do 10 m.

### Stavljanje naglasaka bojom i površinom

Bilo da je površina lakirana, s aluminijskom oblogom ili folijskim kaširanjem, bilo da je riječ o jednoboju površinama ili o drvenom dekoru, bio da se vrata ugrađuju iznutra ili izvana, nema granica bojama i površinama.

### Komfort u svakoj situaciji

Investitori se oslanjaju na prokušani sustav, jednostavno rukovanje, optimalnu zvučnu zaštitu i djelotvorne prepreke prodiru pri najvećoj energetske učinkovitosti.





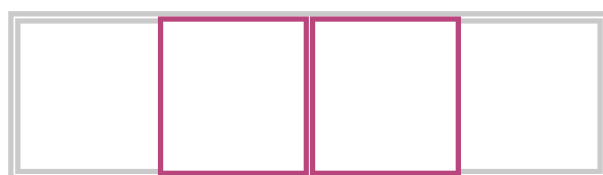
Namještanje: [www.biller.de](http://www.biller.de)

Funkcija otvaranja	Podizno-klizna vrata
Materijal	RAU-FIPRO: PVC ojačan vlaknima, RAU-PVC, bez kadmija i olova
Brtveni materijal	RAU-SR, RAU-PREN (crni, sivi)
Ugradbena dubina okvira/krila	203 mm/86 mm
Broj komora	5
Maksimalna debljina stakla	53 mm
Vidljiva širina profila okvira/krila	63 mm/97 mm
Maksimalna ukupna težina krila	400 kg
Koeficijent prolaza topline $U_f$	Do 1,3 W/m <sup>2</sup> K
Otpornost na opterećenje uslijed vjetra	Do klase B3 prema DIN EN 12210
Nepropusnost na tuču	Do klase 9A prema DIN EN 12208
Propusnost zraka	Klasa 4 prema DIN EN 12207
Trajno funkcioniranje	Klasa 2 prema DIN EN 12400
Zvučna izolacija	Do $R_{w,P} = 42$ dB
Protuprovalna zaštita	Do WK 2 prema DIN V ENV 1627
Oplemenjenost površine	Folijsko kaširanje s drvenim dekorima i bojama prema RAL, aluminijska obloga

Primjeri vrsta otvaranja



Shema A, dvodijelno, simetrično



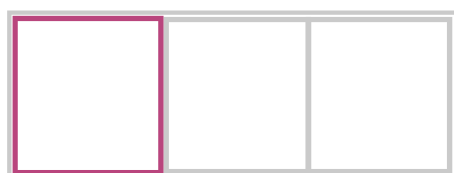
Shema C



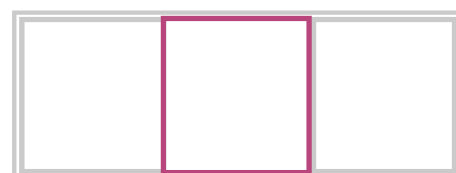
Shema A, dvodijelno, asimetrično



Shema K



Shema A, trodijelno



Shema G1







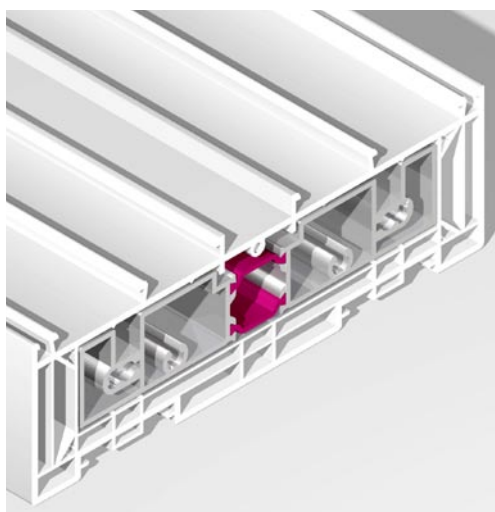
### Dizajn krila

Konstrukcija krila i okvira koji se montiraju u istoj ravni uvjerava glatkim i visokovrijednim površinama već godinama dokazane REHAU kvalitete.



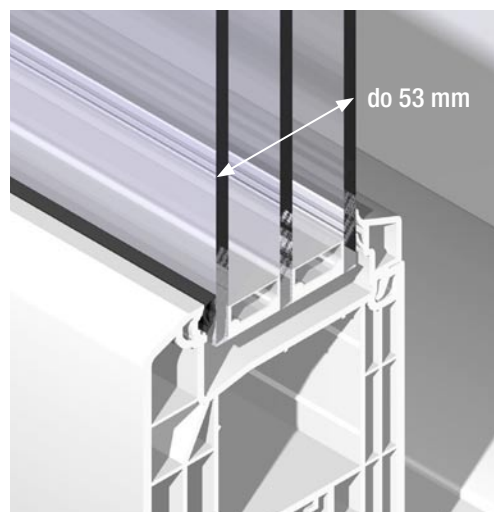
### Kućište pokretnih kotačića

Novo kućište pokretnih kotačića jamči dobro dosjeđanje pri ugradnji i sigurnu funkcionalnost komponenta okova, ono stabilizira kritično područje krila te razdvaja i štiti komoru s armaturom od vanjskih klimatskih utjecaja.



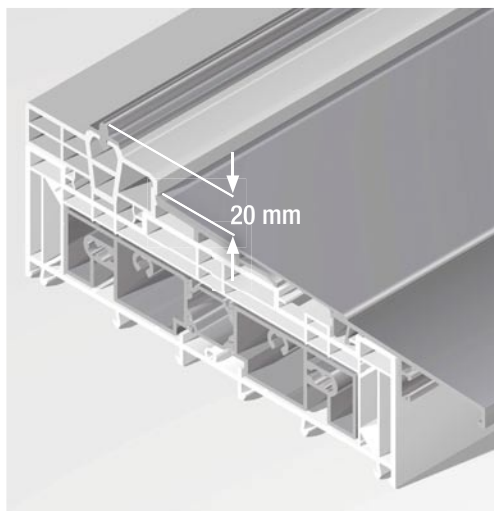
### Armiranje okvira

Termički razdvojeno aluminijsko armiranje u kombinaciji s višekomornim okvirom jamči iznimne vrijednosti toplinske izolacije. Integrirani uvrtni kanali omogućuju primjenu svih uobičajenih pragova i dijelova okova.



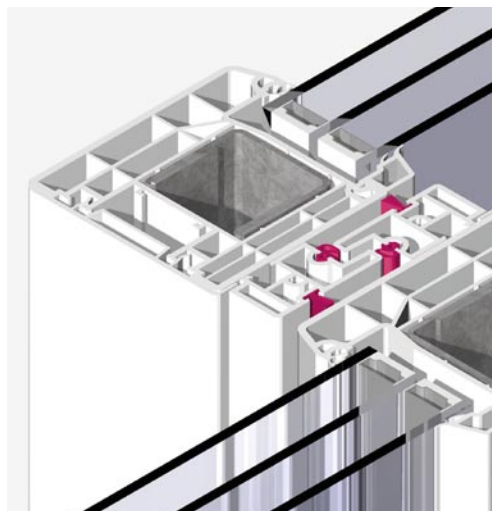
### Dubina žljeba

Zahvaljujući velikoj dubini žljeba profila krila moguća je primjena stakla debljine do 53 mm.



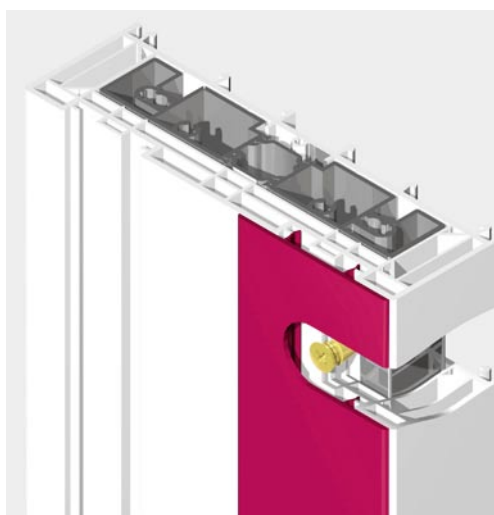
#### Pragovi bez barijera

REHAU sustav pragova ispunjava sve zahtjeve za nepostojanjem barijera prema DIN 18025. Visina praga prilagođena je osobama s posebnim potrebama.



#### Zatvaranje u sredini

Posebni profili za zatvaranje u sredini jamče ne samo apsolutnu nepropusnost, nego se zahvaljujući njima mogu primijeniti i razne boje izvana i iznutra bez prekida.



#### Montaža

Sredstva za pričvršćivanje prekrivaju standardizirani sistemski profili.



#### Kutija za rolete

Zahvaljujući nožicama za oslonac na profilu okvira mogu se kombinirati kutije za rolete kao i svi dodatni profili i proširenja za ugradbenu dubinu od 86 mm.

# INOVATIVNI SUSTAVI ZA GRADNJU

ISKUSTVO STVARA KVALITETU

---

