



## **SAVRŠENA ENERGETSKA UČINKOVITOST**

**ZA BUDUĆNOST SAMO NAJBOLJE – NOVI PROZORSKI SUSTAV  
GENEO<sup>®</sup> IZ HIGHTECH MATERIJALA RAU-FIPRO<sup>®</sup>**





## U BUDUĆNOST USMJERENO I BOLJE

S PROZORIMA IZ GENE<sup>®</sup> PROFILA  
DONOSITE ISPRAVNU ODLUKU

# NOVA DIMENZIJA U IZRADI PROZORA

## PROZORI IZ GENE<sup>®</sup> PROFILA I HIGHTECH MATERIJALA RAU-FIPRO<sup>®</sup>



Iskoristite prednosti najboljeg i najmodernijeg sustava prozorskih profila dostupnog na tržištu i profitirajte!

Sustav prozorskih profila GENE<sup>®</sup> jedinstvena je inovacija, usmjerena u budućnost. Uvjerava svojom tehnološkom prednošću, te sa značajnim uporabnim svojstvima, koja zasjenjuju dosadašnje prozorske sustave.

**Kriteriji, koji jamče vrhunska svojstva:**

- prvi potpuno ojačan sustav prozorskih profila
- proizveden iz Hightech materijala RAU-FIPRO<sup>®</sup>
- profil najbolje energetske učinkovitosti u svom razredu za prozore prema standardu od pasivnih kuća (npr.  $U_w = 0,73 \text{ W/m}^2\text{K}$ ) pa sve do niskoenergetskih kuća (npr.  $U_w = 1,1 \text{ W/m}^2\text{K}$ )
- najbolja zaštita od buke bez čeličnog ojačanja s do sada nedostižnim vrijednostima (staklo  $50 \text{ dB}=\text{Rw,P}$  47 dB) u razredu zaštite od buke 5 uključujući optimalnu toplinsku izolaciju
- protuprovalna zaštita razreda 3, razred 2. bez čeličnog ojačanja uključujući optimalnu toplinsku izolaciju
- dokazana, glatka REHAU površina, manje osjetljiva na prljanje i lakša za čišćenje
- optimaliziran pritisak zatvaranja za maksimalan komfor
- veliki elementi s uskim vidljivim površinama za optimalno korištenje sunčeve energije i modernu arhitekturu
- visoka sigurnost investicije u smislu ispunjavanja današnjih i budućih EnEV\*-standarda, čime je i zajamčena dugoročna stabilnost vrijednosti vaše nekretnine.

\*Pravilnik ministarstva graditeljstva o očuvanju energije









ENERGETSKA  
UČINKOVITOST

### **Energetska učinkovitost**

Sirovina je svaki dan sve manje, a energija je svaki dan sve skuplja.

Potrebno je smanjiti emisije. U novogradnji, kao i kod sanacija starijih objekata odlučujuća je ušteda energije i njezino optimalno korištenje.

Prozori GENE<sup>®</sup> profila odlučno pridonose uštedi energije.

### **Prozori s optimalnom toplinskom izolacijom**

Prozori iz GENE<sup>®</sup> profila skrbe za najbolja toplinska izolacijska svojstva te postižu maksimalnu uštedu energije.

### **Svatko može učiniti nešto protiv klimatskih promjena!**

Vašom obazrivošću prema resursima zajedno s prozorima izrađenim od GENE<sup>®</sup> profila svrstavate se među buduće pobjednike u očuvanju okoliša i uštedi CO<sup>2</sup>.

# HIGHTECH U SLUŽBI ENERGETSKE UČINKOVITOSTI

NAJVEĆA UŠTEDA ENERGIJE I NAJBOLJA KLIMA ZA UDOBNO STANOVANJE GENERACIJAMA







# NEPRIKOSNOVENA TOPLINSKA IZOLACIJA

## GENEO® POSTAVLJA NOVA MJERILA U OČUVANJU ENERGIJE

GENEO® prema razredu energetske učinkovitosti spada u razred A.



**GENEO® je energetski najbolji sustav prozorskih profila, koji je trenutno dostupan na tržištu s ugredbenom dubinom 86 mm. GENEOR® profilima ostvarujete energetski najučinkovitiju stolariju u svom razredu. Jamči vam komfor koji ste oduvijek željeli.**

### Koeficijent toplinske izolacije

Što je U vrijednost manja, to je toplinska izolacija bolja. Što je koeficijent prolaska topline manji, to su manji i troškovi grijanja.

$U_f$  = frame (okvir)

$U_g$  = glas (staklo)

$U_w$  = window (prozor)

Ukupna izolacijska vrijednost prozorskog elementa  $U_w$  dobiva se zbrojem oba koeficijenta  $U_f$  i  $U_g$ .

### Smanjite troškove energije

Prozori od GENEOR® profila otvaraju vam novu dimenziju stanovanja. Odlikuju ih odlična izolacijska svojstva koja pridonose uštedi energije.

Model s uvučenom središnjom brtvom i integriranim termo modulom daje odlična toplinska izolativna svojstva ( $U_w = 0,73 \text{ W/m}^2\text{K}$ ).

U cijelosti ojačana konstrukcija profila ne zahtijeva čelično ojačanje, čime se također izbjegavaju toplinski mostovi preko kojih se gubi dragocjena energija ( $U_f$  do  $0,85 \text{ W/m}^2\text{K}$ ).

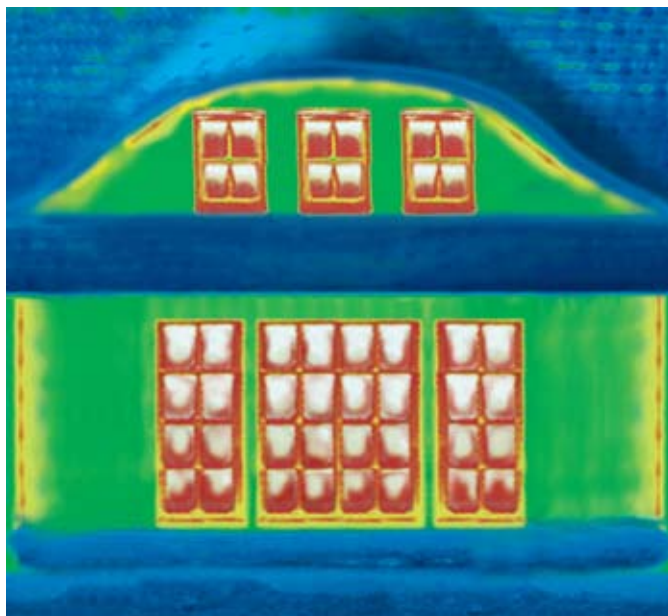
**Vaše gospodarenje energijom ne može na bolji način biti usmjereno u budućnost.**

### Štedimo resurse

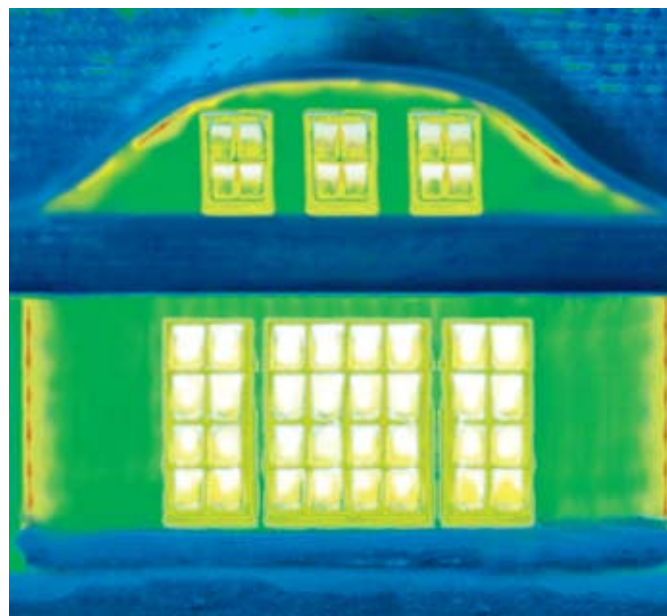
Što je izolacija vašeg objekta bolja, trebat ćete manje energije za zagrijavanje svojih prostorija. S energetski učinkovitim prozorima dajete još veći doprinos očuvanju našeg okoliša.

Jedinstvena stabilnost omogućava vitak sustav profila, time i veće staklene površine. Na taj način dosežete dodatno iskorištenje sunčeve energije.





Prije sanacije: stari drveni prozori. Prije svega kroz prozore se ostvaruje najveći gubitak topline (na slici crvene boje)



Nakon sanacije: prozorima iz GENE0 profila maksimalno se umanjuju gubici

**1 GENE0® MD plus**  
Standard za pasivne kuće

$$U_g = 0,5 \text{ W/m}^2\text{K}$$

$$U_f = 0,91 \text{ W/m}^2\text{K}$$

**A**  $U_w = 0,73 \text{ W/m}^2\text{K}^*$

Primjer izračuna uštede energije\*\*

**Ušteta s GENE0® MD plus/godišnje:**

Loživo ulje: 1.341 l  
EUR: 1.006 EUR  
Ušteta CO<sub>2</sub>: 3.621 kg

**2 GENE0® MD plus**  
Prikladan za pasivne kuće

$$U_g = 0,6 \text{ W/m}^2\text{K}$$

$$U_f = 0,91 \text{ W/m}^2\text{K}$$

$U_w = 0,80 \text{ W/m}^2\text{K}^*$

Primjer izračuna uštede energije\*\*

**Ušteta s GENE0® MD plus/godišnje:**

Loživo ulje: 1.299 l  
EUR: 974 EUR  
Ušteta CO<sub>2</sub>: 3.507 kg

**3 GENE0® MD plus**  
Premašuje novi EnEV 1.1.2009

$$U_g = 1,0 \text{ W/m}^2\text{K}$$

$$U_f = 0,91 \text{ W/m}^2\text{K}$$

$U_w = 1,1 \text{ W/m}^2\text{K}^*$

Primjer izračuna uštede energije\*\*

**Ušteta s GENE0® MD plus/godišnje:**

Loživo ulje: 1.136 l  
EUR: 852 EUR  
Ušteta CO<sub>2</sub>: 3.067 kg

\*Dimenzija prozora 1230 x 1480 mm

\*\*Ishodište: drvo-/PVC prozor iz 70-tih godina:  
U<sub>w</sub> pribl. 3,0 W/m<sup>2</sup>K, ukupna površina prozora 52 m<sup>2</sup>, način grijanja: loživo ulje (trenutna cijena: 0,75 EUR/l)

# DOBRODOŠLI U BUDUĆNOST

UŽIVAJTE DANAS U KOMFORU TEHNOLOGIJE BUDUĆNOSTI





### **Već danas iskoristite rješenja nadolazećih zahtjeva**

Oblikovati budućnost već je 60 godina motiv i želja ljudi koji se u REHAU bave istraživanjem i razvojem. Rezultat su Hightech materijal RAUFIPRO® i inovativna konstrukcija profila GENEEO®. Oboje osiguravaju dugoročnu vrijednost vaše nekretnine

**Hightech materijal RAU-FIPRO® jedinstven je na tržištu prozora i najinovativnija stvar na tržištu, koja će i ubuduće biti dostupna. Materijal jamči vrhunsku stabilnost.**

### **Maksimalan komfor**

Prozori iz GENEEO® prozorskih profila ne uvjeravaju samo svojom kvalitetom. Dosljedno su usmjereni u budućnost i nude najveći mogući komfor. Svojom jedinstvenom zaštitom od buke brinu se za vaš ugodan mir, a svojom optimalnom protuprovalnom zaštitom nude također optimalnu sigurnost. Vrlo je dojmjljiva također lakoća rukovanja kod otvaranja i zatvaranja prozora. Potpuno nova koncepcija brtvljenja osjetno smanjuje pritisak prilikom zatvaranja.

**To vam život čini lakšim.**



# RAU-FIPRO®

## HIGHTECH MATERIJAL ZA PROZORE BUDUĆNOSTI

Novitet na tržištu prozora s odličnim statičkim svojstvima.



RAU-FIPRO® – Hightech za vaše prozore.

Glavne osobine materijala ispunjavaju zahtjeve odredbi o kvaliteti i ispitivanju materijala: RAL - GZ 716/1 Odsjek 1 i DIN EN 12608 s obzirom na izgled i stanje isporuke, funkcionalne dimenzije, odstupanje od propisanih tolerancija.

### 1. Neprikosnoveno stabilno

RAU-FIPRO® je Hightech materijal izrađen prema potpuno inovativnoj recepturi. Stabilnost u jezgri profila otvara potpuno nove kriterije za sisteme prozorskih sustava.

### 2. Jedinstveno inovativan

RAU-FIPRO® – to je Hightech rezultat šezdesetogodišnjeg istraživanja i razvoja u Rehau. Najveća moguća stabilnost i čvrstoća postižu se staklenim vlaknima integriranim u unutrašnjost profila. Nakon primjene u gradnji letjelica i Formuli 1, sada se taj materijal koristi i u tehnici prozora.

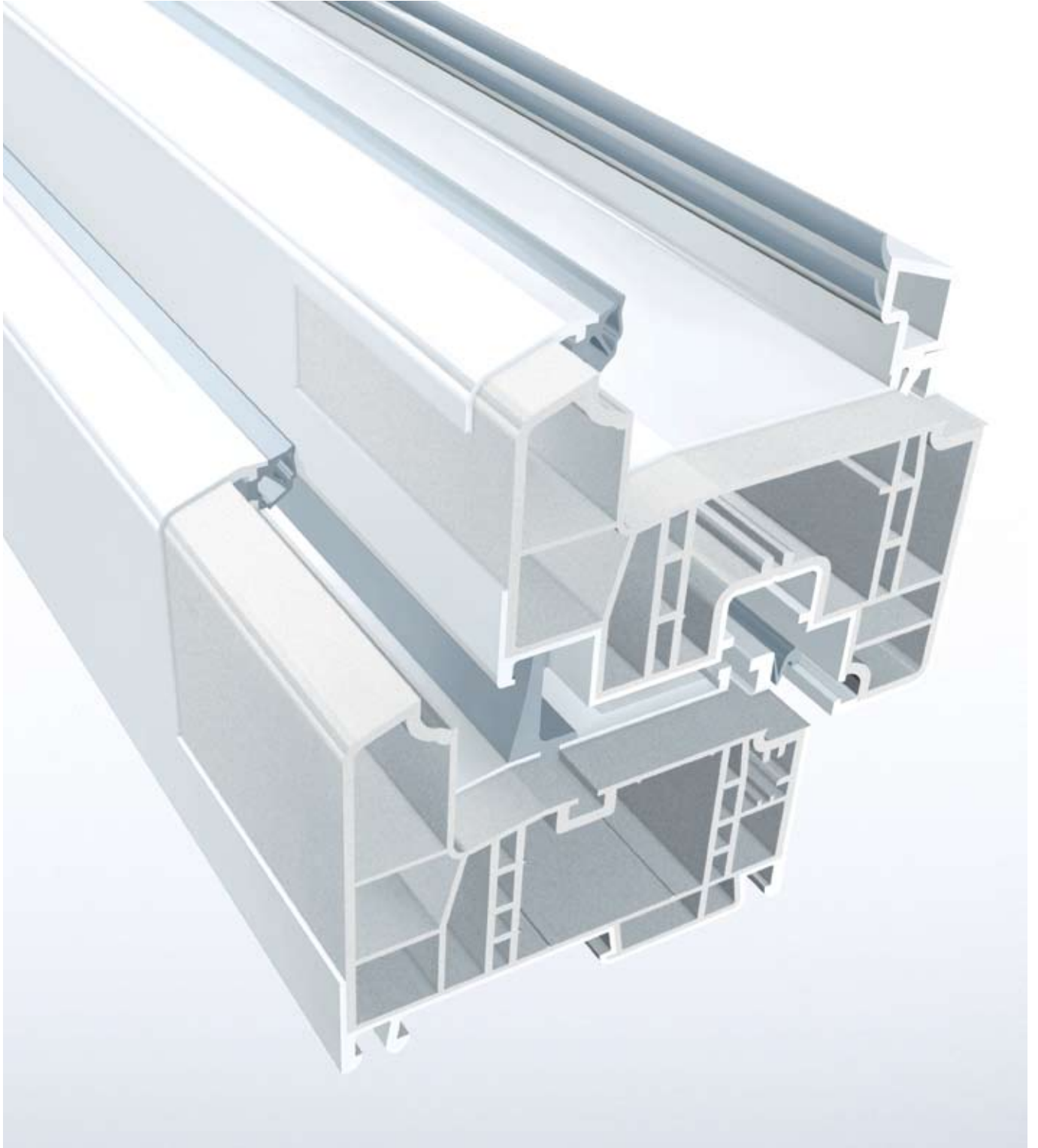
### 3. Visoka kvaliteta

Najbolje sirovine i najviši kriteriji u proizvodnji, osiguravaju vrhunsku kvalitetu i dugotrajnost profila iz RAU-FIPRO® materijala. Također i pri najvišim zahtjevima.



RAU-FIPRO® – Hightech za vaše prozore!





# DA NIŠTA NE REMETI VAŠ MIR

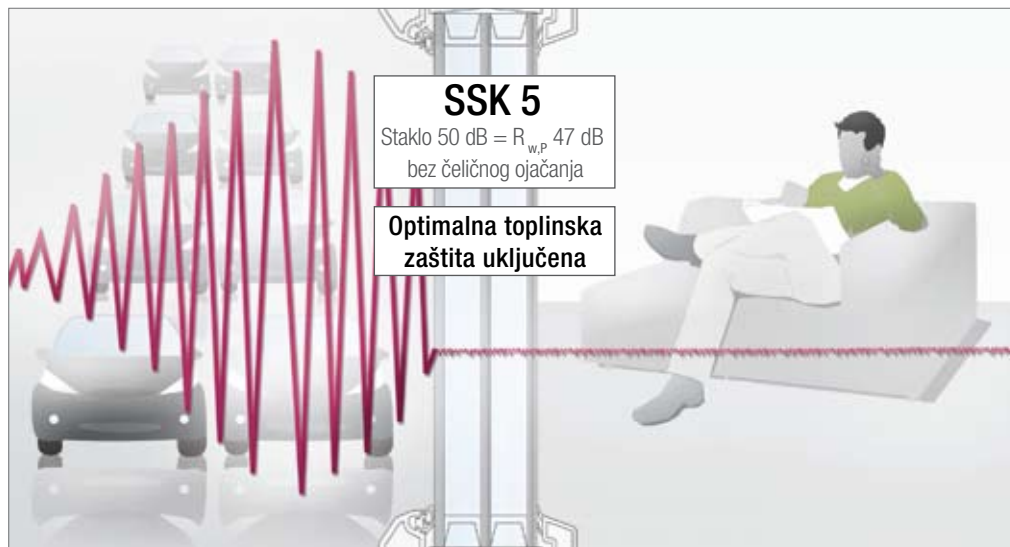
## NAJBOLJA ZVUČNA IZOLACIJA – UKLJUČUJUĆI ENERGETSKU UČINKOVITOST



**Buka je neugodna i s vremenom može ugroziti vaše zdravlje. Učinite nešto za svoje zdravlje i ugodan komfor!**

S prozorima iz GENE<sup>®</sup> profila dosežu se zvučne zaštite razreda 5, koje do danas nismo mogli dosegnuti bez čeličnog ojačanja. Potpuno ojačana konstrukcija pri tome je u cijelosti iskorištena za jedinstvenu toplisku izolaciju GENE<sup>®</sup> profia.

**Uživajte u maksimalnom miru i osigurajte si komfor za bolju kvalitetu života!**



GENEO® postavlja nove granice zaštite od buke! S do sada nedostižnim vrijednostima u razredu zaštite od buke 5. I to bez čeličnog ojačanja. Izvršne toplinske karakteristike pri tome ostaju nepromijenjene.



Klasa zaštite od buke	Gustoća prometa	Udaljenost kuće od sredine ceste	Preporučena zvučna izolacija* prozora	Staklo	R <sub>w,P</sub>
1	Stambena ulica 1500 vozila/dan	30-12 m	28-29 dB		
2	Stambena ulica 1500 vozila/dan	12-5 m	30-34 dB		
3	Državna cesta 30000 vozila/dan	150-80 m	35-39 dB		
4	Državna cesta 30000 vozila/dan	80-30 m	40-44 dB	40 dB	42 dB
5	<b>Avtocesta 50000 voz./dan</b>	<b>70-40 m</b>	<b>45-49 dB</b>	<b>50 dB</b>	<b>47 dB</b>

\* mjerljiva razina zvuka, koju prozor prigušuje

# OKRUŽENI OPTIMALNOM SIGURNOŠĆU

## ZA SIGURNOST UNUTAR VLASTITA ČETIRI ZIDA UZ NAJVEĆU TOPLINSKU ZAŠTITU



### Dobra protuprovalna opremljenost

Većina provala u kuće ostvaruje se kroz prozore ili balkonska vrata. Zato je individualna opremljenost za protuprovalnu zaštitu pojedinačnih prozora posebno važna. RAU-FIPRO® i inovativna konstrukcija profila GENEEO® i u ovom segmentu nude najviše. Posebni zasuni kao i ostale, daljnje sigurnosne komponente brinu za to, da se za svaki pojedinačni prozor iz GENEEO® profila može odrediti potuprovalna zaštita. Isto toliko, koliko je smisljeno i potrebno.

Prozori iz GENEEO® profila su toliko stabilni da su uspješno prošli na ispitivanju protuprovalne zaštite razreda otpornosti WK 2 u IFT Rosenheim, i to bez uloženog metalnog ojačanja.

Cjelokupan koncept vrijedi i ovdje: sposobnost energetske učinkovitosti ostaje neograničena. I zahtjevne protuprovalne zaštite razreda WK 3 mogu se lako postići s GENEEO® profilom i odgovarajućim dodatnim mjerama.

**Uživajte neometano u optimalnoj sigurnosti!**





Bez metalnog ojačanja GENE0® s materijalom sa staklenim vlaknima RAU-FIPRO® doseže već razred WK 2, i to uz potpunu toplotnu izolativnost!



Izaberite za svaki prozor potreban razred otpornosti u ovisnosti o vašim zahtjevima

<ul style="list-style-type: none"> <li><span style="display: inline-block; width: 20px; height: 10px; border: 1px solid black; margin-right: 5px;"></span> <b>Osnovna sigurnost:</b> kod teško dostupnih prozora zadovoljava osnovna zaštita</li> <li><span style="display: inline-block; width: 20px; height: 10px; background-color: #f08080; margin-right: 5px;"></span> <b>Razred otpornosti WK 1:</b> manja zaštita od upotrebe alata za podizanje i izvaljivanje</li> <li><span style="display: inline-block; width: 20px; height: 10px; background-color: #c0392b; margin-right: 5px;"></span> <b>Razred otpornosti WK 2:</b> poboljšana zaštita od upotrebe jednostavnog alata kao npr. izvijača, kliješta i klinova za lako dostupne prozore</li> <li><span style="display: inline-block; width: 20px; height: 10px; background-color: #8e44ad; margin-right: 5px;"></span> <b>Razred otpornosti WK 3:</b> najbolja zaštita od upotrebe teškog alata kao npr. lomilice</li> </ul>	
--	--

# GENIJALNO UDOBNO

## SUSTAV PROFILA ZA PROZORE S IZOŠTRENIM OSJETILOM

Nova vrsta brtvi skrbi za ugodno i osjetno lakše zatvaranje prozora.



### Lagano otvaranje i zatvaranje

Prozori iz GENE<sup>®</sup> profila olakšavaju vam život. Suprotno dosadašnjim prozorskim profilima, prozor iz GENE<sup>®</sup> profila svoju izvanrednu stabilnost ne postiže pomoću teškog metalnog ojačanja, nego svojom jezgrom od super laganog Hightech materijala RAU-FIPRO<sup>®</sup>. To za vas znači osjetno

povećanu udobnost: zahvaljujući novom načinu brtvljenja u tri nivoa, prozori iz GENE<sup>®</sup> profila zatvaraju se uz optimalan pritisak, te je snaga potrebna za otvaranje i zatvaranje prozora bitno smanjena. Kod prozora od GENE<sup>®</sup> profila razmišljalo se baš o svakom detalju.



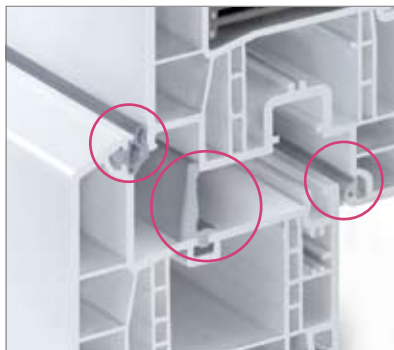
### Dugovječni, postojani i jednostavni za održavanje

Provodite svoje vrijeme u najvećoj ugodnosti. Da bi vam to omogućili, GENE<sup>®</sup> prozorski profili brižno su izrađeni od najboljih materijala. Materijal je vrlo postojan na vremenske utjecaje i jednostavan za održavanje. GENE<sup>®</sup> profili sa svojom plemenitom, glatkom površinom manje su osjetljivi na prljanje, te ih je posebno lako održavati. Time vaši prozori dobivaju na postojanosti i očuvanju vrijednosti.

Visoko kvalitetna REHAU površina i za vrijeme čišćenja osigurava komfor.

# DETALJI PREDNOSTI U KVALITETI

## POGLED U TEHNIKU



### 1 Srednja brtva

Prozorski profili GENEО® s tri brtve najviše kvalitete po cjelokupnom obodu skrbi za najbolja izolacijska svojstva. Visoko elastičan brtveći materijal jamči dugovječnost.



*Dizajnirano, blago zakošeno ravno krilo*

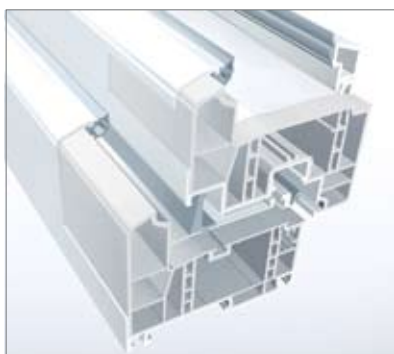
### 2 Savršenstvo oblika

GENEO® nudi za mnoge arhitekturne mogućnosti odgovarajuće oblike i izvedbe. Tako s GENEО® prozorima svojoj nekretnini dajete brojne individualnosti, harmonično usklađene s cjelokupnom arhitekturom.



### 3 Optimiranje toplinske izolacije

GENEO® raspolaže s funkcijskim komorama, koje se mogu koristiti za različite namjene. Npr. pri GENEО®MD plus kao optimiranje izolacijskih svojstava termo modulima za dodatnu toplinsku izolaciju.



### 4 RAU-FIPRO® jezgra profila

Jezgra profila iz Hightech materijala RAUFIPRO® daje prozorskom profilu sustava GENEО® najveću moguću stabilnost

#### Pregled svih karakteristika:

##### Sustav prozorskih profila GENEО®

Ugradbena dubina:	86 mm / 6 komorni sustav
Toplinska izolacija:	$U_f$ do 0,85 W/m <sup>2</sup> K (MD plus)*
Zaštita od buke, razred (VDI 2719):	do SSK 5 ** (staklo 50 dB = $R_{w,P}$ 47 dB)
Protuprovalna zaštita:	do WK 3 WK 2 (bez željeza) Standard*
Površina:	visoke kvalitete, glatka, bez mikropora i jednostavna za čišćenje

– idealno za nisko energetske kuće i energetske usmjerene sanacije starijih objekata

– do standarda za pasivne kuće  
– za svaku kvalitetniju građevinu

\*  $U_f$  = toplinska provodljivost profila

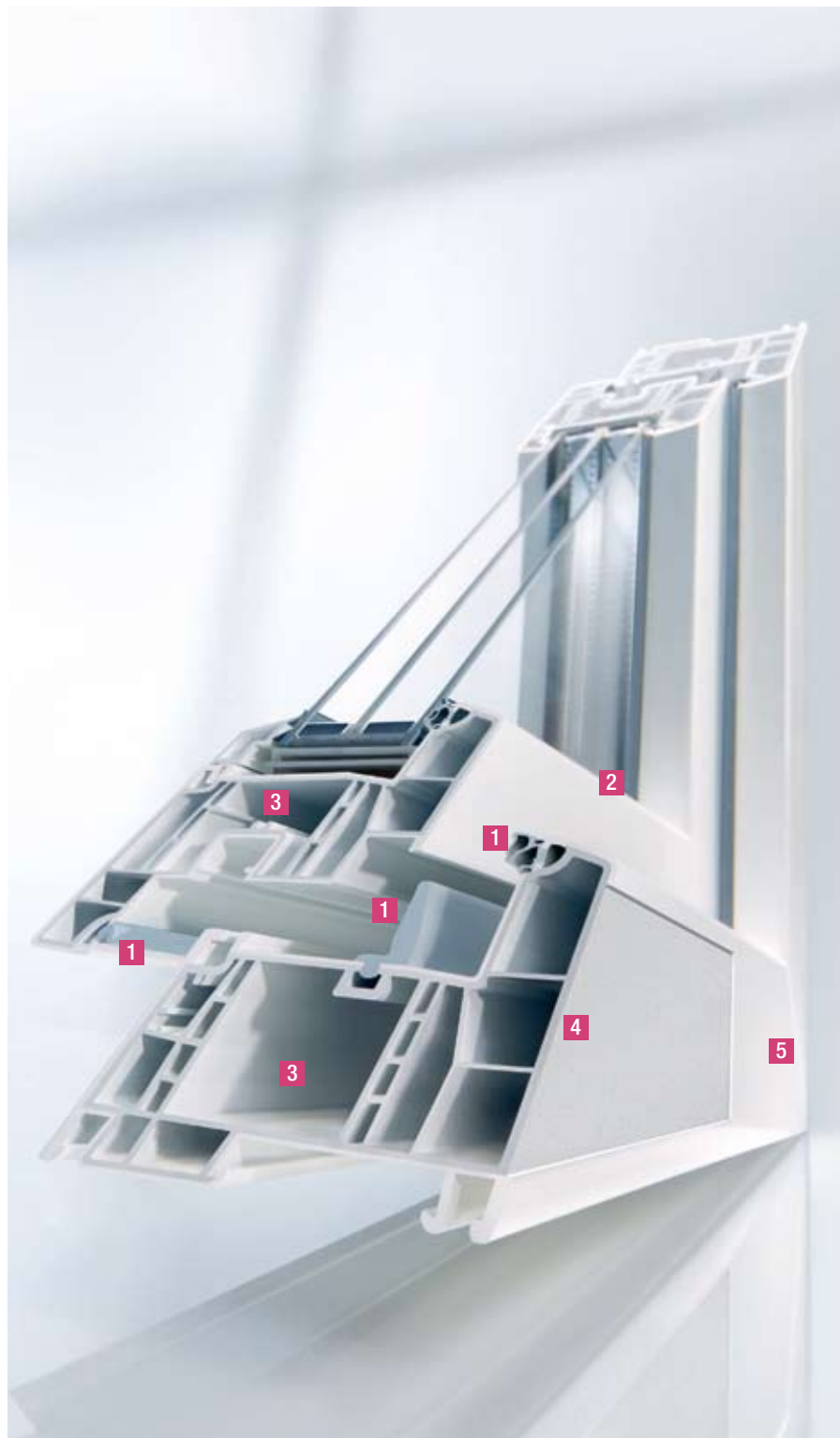
\*\* uključuje optimalnu toplinsku zaštitu





#### **5 Vitak dizajn**

Konstrukcija profila daje prozoru elegantan i profinjen izgled (115 mm) također i kod većih elemenata. U kombinaciji s inovativnom REHAU tehnikom ljepljenja, moguće je realizirati stabilne prozore, koji sežu od poda do stropa.





**NEOGRANIČENO PLANIRANJE**  
PERFEKTAN STIL ZA SVE ZAHTJEVE





### **Uzak oblik profila za najmodernije oblikovanje**

Velike staklene površine i zaobljeni oblici igraju u modernoj arhitekturi važnu ulogu. S GENEEO® profilima moguće je izrazito dobro realizirati prozore s elegantnim uskim vidljivim površinama. Oblik profila daje najbolje osnove za kreativnost u novogradnji, ali i za očuvanje stila starijih objekata uslijed energetske sanacije.

### **Davanje naglaska različitim oblicima i bojama**

Tko pridaje važnost različitim neobičnim oblicima i lijepim bojama, za njega je odabir prozora GENEEO® profila pravi izbor.

# OBLIKOVANJE

## KREATIVNA SLOBODA U ARHITEKTURI

---

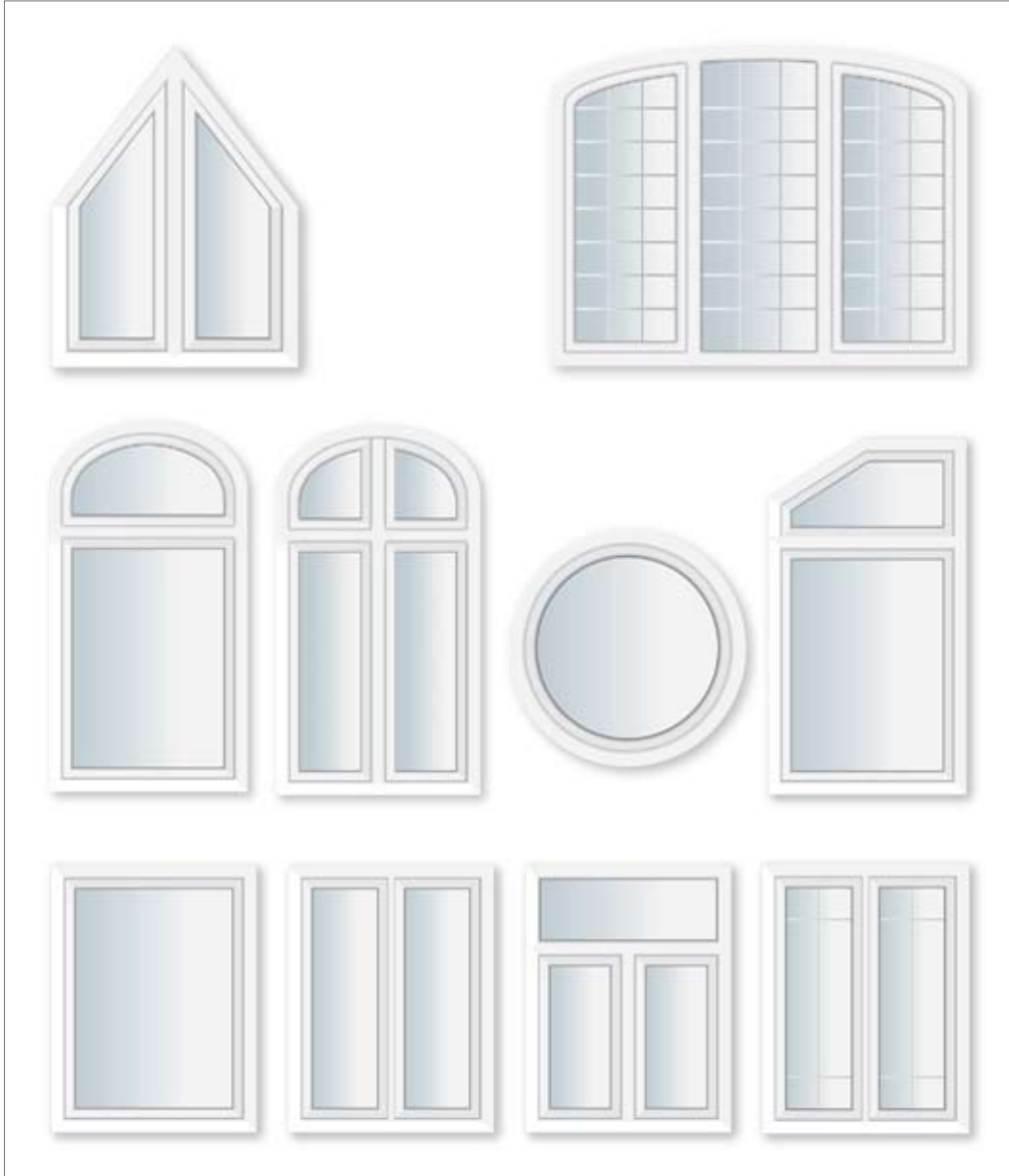


### **Otvoren put kreativnosti**

RAU-FIPRO® ima izvrsna svojstva pri oblikovanju. Njime tako prvi put možemo realizirati potpuno ojačane prozorske elemente nepravilnih oblika.

**Otvorite put svojoj kreativnosti i vlastitim željama!**





# BOJE

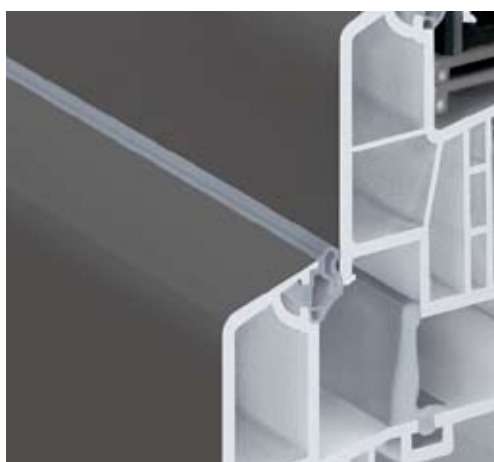
TAKO INDIVIDUALNE KAO VAŠE PREDODŽBE





### **Boje prema izboru**

GENEO® profili dostupni su s kaširanom folijom (dekor drveta, Uni-boje) ili lakirani. Obje varijante su otporne na vremenske promjene, postojeane na utjecaj okoline, ne mijenjaju boju pod utjecajem sunčevih zraka, te ih je jednostavno čistiti.



### **Lakiranje**

Svoju željenu boju GENEО® profila investitori mogu izabrati između 150 ponuđenih RAL tonova.



### **Kaširana folija**

Na raspolaganju stoje folije za kaširanje u Uni-bojama i kao imitacije drveta strukturalne ili glatke površine.

ISPITANO I IZMJERENO

JEDINSTVENA SVOJSTVA DAJU NAJBOLJE REZULTATE







### Ispitivanje na udar kiše

Udar kiše je ekstremno opterećenje. Ovdje se također koncept potpunog ojačanja odlično nadopunjuje sa svojstvima visoko učinkovitih brtvi, što je dalo odlične rezultate ispitivanja.



Ispitivanje na udar kiše

Dodatna testiranja u promjenjivim klimatskim razmjerima, pokazala su također izuzetno dobre rezultate uslijed neuobičajenih toplinskih opterećenja.

### Provjereno i potvrđeno kao dobro

REHAU – je vodeća kompetenca u proizvodnji kvalitetnih proizvoda na bazi polimera. Više od 60 godina REHAU je motor razvoja sve svojstvenijih materijala i proizvoda. Na tržištu svoje mjesto nalaze samo materijali i proizvodi, koji su uspješno prošli zahtjevna interna testiranja prema REHAU standardima kvalitete, a sa svojim ispitivanjem potvrdio ih je i neutralan vanjski institut. Takvi visoki zahtjevi bili su dosljedno postavljeni također kod GENE0® profila: opširna ispitivanja uporabivosti provedena su bez primjedbi. GENE0® prozorski profil certificiran je u Institutu ift Rosenheim.



### Ispitivanje na pritisak vjetra

Uslijed ekstremnog pritiska vjetra i naglih promjena zračnih struja statička svojstva GENE0® profila pokazala su se vrhunskima.



Ispitni uređaj za ispitivanje vjetropropusnosti

Staklena vlakna kao ojačanje i konstrukcijska osnova profila učinkovito preuzimaju i opterećenje ostakljenja.



### Stabilnost pri trajnom opterećivanju

Prozori iz GENE0® profila odgovaraju i kod zahtjeva velikog broja otvaranja i zatvaranja. U Institutu ift Rosenheim provedeno je ispitivanje na prozorskom krilu koje je preko 10 000 otvarano i ponovno zatvarano.



Ispitna stanica za trajno opterećenje

REHAU nudi provjerenu kvalitetu: obje razvojne jedinice tvrtke u Rehau i Eltersdorfu kao i tvornica u Wittmundu certificirane su prema ISO standardu.



# JEDINSTVENI PROZORI IZ GENE<sup>®</sup> PROFILA

NEDOSTIŽNO, USMJERENO U BUDUĆNOST I  
NEUSPOREDIVIH SPOSOBNOSTI

GENEO<sup>®</sup> je na najbolji prozorski profil koji tržište nudi.

Uvjereni smo da GENE<sup>®</sup> nije moguće uspoređivati.

Uvjerite se sami:

	GENEO <sup>®</sup>
<b>1. Stabilnost</b>	
<b>Potpuno ojačana konstrukcija profila</b> Najveća čvrstoća protiv savijanja i stabilnost temeljena na statički orijentiranoj konstrukciji profila (umjesto metalnog ojačanja opterećenje preuzima profil) i Hightech materijala RAU-FIPRO <sup>®</sup>	✓
<b>Stabilnost uglova zbog potpuno armiranog profila</b> Stabilnost sve do uglova, uključujući i mjesto zavara. Optimalno preuzimanje težine stakla.	✓

<b>2. Sigurna budućnost</b>	
<b>Standard toplinske izolacije</b> Jednostavno ispunjavanje današnjih i budućih propisa prema EnEV.	✓
<b>Opsežna mogućnost korištenja</b> Visoko kvalitetni prozori za energetske učinkovito saniranje starijih zgrada, za modernizaciju i novogradnju, usmjerenu u budućnost.	✓
<b>Sigurnost investicije</b> Najviša kvaliteta, dugi vijek trajanja i najsuvremeniji materijali jamče dugoročno očuvanje vrijednosti vaše nekretnine čime potvrđuju i visok stupanj sigurnosti cjelokupne investicije.	✓
<b>Zaštita okoliša</b> Veliki potencijali pri uštedi energije, snižavanje troškova za energente, obazrivost prema resursima i optimalno smanjivanje CO <sub>2</sub> .	✓
<b>Mogućnost recikliranja</b> Promišljen koncept recikliranja za jednostavan i siguran proces recikliranja.	✓

<b>3. Osnova profila</b>	
<b>Hightech RAU-FIPRO<sup>®</sup> materijal, ojačan vlaknima</b> Nakon primjene u proizvodnji zrakoplova i bolida Formule 1, dvokomponentni materijali ojačani staklenim vlaknima unose revolucionarno rješenje i u proizvodnju prozora.	✓
<b>Funkcionalnost profila</b> Funkcijske komore mogu se koristiti za različite zahtjeve kao npr. za termo module kod poboljšane toplinske zaštite.	✓
<b>Brtvljenje</b> Elastične brtve najnovijih oblika ekstrudirane su uzduž profila na tri nivoa. Jednostavno se obrađuju i otporne su na stalna opterećenja – dugotrajne.	✓

<b>4. Energetska učinkovitost</b>	
<b>Toplinska provodljivost profila</b> MD plus $U_f$ do 0,85 W/m <sup>2</sup> K MD Standard $U_f = 1,0$ W/m <sup>2</sup> K	✓
<b>Prolazak topline/energetska učinkovitost</b> Budući da nema metalnih ojačanja, gubi se problematika toplinskog mosta.	✓
<b>Prozori koji štede energiju</b> Moguća izrada i prema standardima za pasivne kuće: GENE <sup>®</sup> MD plus, $U_f$ od 0,85 do 0,91 W/m <sup>2</sup> K Staklo $U_g = 0,5$ W/m <sup>2</sup> K (držač razmaka stakla od PVC-a) $U_w$ od 0,72 do 0,73 W/m <sup>2</sup> K	✓
<b>Fleksibilnost i modularnost</b> S obzirom na zahtjeve energetske učinkovitosti, opcionalno je moguće ugraditi termo module, koji poboljšavaju termoizolacijska svojstva profila.	✓

5. Kvaliteta	
<p><b>Najbolja svojstva materijala za dugovječnost</b></p> <p>Najbolje sirovine i vrhunske metode obrade jamče odličnu kvalitetu i dugovječnost profila iz materijala RAU-FIPRO<sup>®</sup>, čak i kod najvećih opterećenja.</p>	✓
<p><b>Površina</b></p> <p>Zahvaljujući iznimno glatkim REHAU površinama, profili su trajno visokokvalitetni i jednostavno se održavaju.</p>	✓
<p><b>Neovisno ispitani</b></p> <p>Institut u Rosenheimu proveo je opsežne pokuse i potvrđuje primjenu kod sljedećih zahtjeva:</p> <ul style="list-style-type: none"> <li>– stabilnost pod trajnim opterećenjem</li> <li>– postojanost na klimatske uvjete</li> <li>– izmjenično opterećivanje vakuumom/pritiskom</li> <li>– opterećenje udarcima</li> <li>– opterećenje vjetrom i zapljuskivanjem kiše</li> <li>– sigurnost korištenja</li> <li>– zaštita od buke</li> <li>– protuprovalna zaštita</li> <li>– toplinska zaštita</li> <li>– spoj na konstruktivne elemente zgrade</li> </ul>	✓

Usporedite uloženo i dobiveno.

Odlučit ćete se za prozore iz GENE<sup>®</sup> profila.

**Bolju odluku ne možete donjeti!**

6. Komfor i dizajn	
<p><b>Udobno rukovanje</b></p> <p>Inovativne brtve omogućuju osjetno lakše otvaranje i zatvaranje prozorskih elemenata.</p>	✓
<p><b>Zaštita od buke</b></p> <p>Odlična zvučna izolacija – optimalna toplinska zaštita, uključujući:</p> <p>SSK 4 (staklo 40 dB = <math>R_{wp}</math> 42 dB)</p> <p>SSK 5 (staklo 50 dB = <math>R_{wp}</math> 47 dB)</p>	✓
<p><b>Zaštita od provale</b></p> <p>Razred protuprovalne zaštite WK 2 certificiran je postupkom ispitivanja i bez dodatnog metalnog ojačanja – uključujući optimalnu toplinsku izolaciju. Bez poteškoća moguće je ostvariti najveću zaštitu od provale WK 3.</p>	✓

# PROZORI IZ PROZORSKIH PROFILA GENE0

## BUDUĆNOST VAŠEG DOMA



### Mi pridajemo važnost kompetenciji

REHAU surađuje samo s iskusnim i stručnim proizvođačima prozora. Ovdje ste u najboljim rukama i stručno ćemo vas posavjetovati bilo da je riječ o novogradnji vaše kuće, renoviranju, konstrukciji toplinske i zvučne izolacije ili protuprovali. Vaši prozori bit će proizvedeni, izručeni i montirani točno prema vašim željama. I nakon njihove ugradnje proizvođači će se i dalje rado brinuti o vašim prozorima.

### Iskustvo pospješuje kvalitetu

Više od četiri desetljeća REHAU razvija i proizvodi sisteme profila za prozore, fasade, i vrata s inovativnim rješenjima, osvrtnom na praksu i tradicionalno visokim zahtjevima kvalitete.

REHAU eksperti upotrebljavaju veliko iskustvo i poznavanje programa kućne tehnike i niskogradnje, u kojem je poduzetništvo uspješno niz godina širom svijeta.

Ova sinergija i usko partnerstvo s proizvođačima prozora i njihovim mnogobrojnim suradnicima, školovanim na REHAU Akademiji, učinili su REHAU vodećim proizvođačem sustava profila za prozore, fasade, vrata i roleta.